

LinTronic

<http://www.lintronic.dk>

TableTop serien



LinTronic TableTop serien, er en universal signal konverter, som tilbyder:

- Intern IR modtager, 36-40 KHz
- Intern IR modtager, 455 KHz
- Extern IR modtager i området fra 16 til 80 KHz samt 455 KHz
- Langtrækkende vid-vinkel IR sender
- IR udgang til eksterne sender-dioder
- RS232 computer forbindelse
- RS485 2-tråds industri data-bus
- X10 2-vejs lysnet modem forbindelse
- Digitale ind- og udgange
- Adresserbar kommunikation, 1 - 32, 99
- Metal pulver-lakeret kabinet
- Skjult eller åbne installationer

TEKNISKE DATA

- Strømforsyning 9 - 18 volt dc
- Minimum strøm-krav/forbrug ved IR transmission er 350 mA
- IR sender række-vidde, typisk 15 meter
- IR betjening, typisk 15 meter
- RS485 rækkevidde, min. 1.000 meter
- Baudrate 2.400 - 38.400 bps
- Open-source kommunikation protokol
- Dimensioner: HxBxL = 4 x 10 x 7 cm
- Vægt: 200 grams nett

Made in Denmark by LinTronic ApS.

LinTronic er en 100% dansk ejet virksomhed, som tilbyder HomeAutomation løsninger. Vi tilbyder et internationalt netværk af kompetente forhandlere, installatører og programmører.

OPEN SOURCE PROTOKOL

Alle kommandoer til og fra TableTop produkterne er dokumenterede. Vores open-source politik tilbyder installatører, og programmører at udvikle egne styre-systemer til overvågning eller kontrol af vore produkter.

EN LINTRONIC TABLETOP BLIVER ALDRIG FOR GAMMEL

Vores produkter er underkastet en løbende udvikling, hvilket betyder at der frigives software/firmware opdateringer med jævne mellemrum med nye og/eller forbedrede funktioner. Den indbyggede BootLoader gør det muligt at opgradere med den seneste software uden ekstra omkostninger.

Man kan endda ændre produktet til en helt anden type med andre funktioner. Meget nyttigt for potentielle OEM kunder.

OEM KUNDER ER VELKOMNE

Det fleksible professionelle hardware design og LinTronic's mulighed for kunde-specific software, gør TableTop serien attraktiv for kunder med særlige ønsker.

Vores produkter supporterer for eksempel:

- Alle IR betjente apparater i området fra 16 - 80 KHz samt 455 KHz.
- AMX kontrollere (RS232)
- Bang&Olufsen audio/video/lys
- Conson Concept 2000 Lys System
- Crestron kontrollere (RS232)
- EIB Lys System
- IHC Intelligent HomeControl (LK)
- ICPDAS input/output moduler (RS485)
- Luxom Lys System (RS232)
- Lutron Lys System (IR or RS232)
- X10 IR, RF and lysnet overførsel
- and mange flere

TRIGGERS AND ACTIONS

Hændelser som får produktet til at udføre en handling kaldes Triggers. De handlinger som produktet udfører kaldes Actions.

Triggers: Du kan benytte følgende Triggers:

- Bang&Olufsen fjernbetjening BeoLink1000, nøglering, BeoCom6000 and Beo4 (anbefales)
- Philips RC5 fjernbetjening vha. en Philips eller lærbar fjernbetjening fra f.eks. Pronto, Marantz eller Sony
- 2-tråds RS485 BusKommandoer
- X10 lysnet signaler
- Telefon linie signaler
- Passiv InfraRød bevægelses-detektor
- PC/kontroller kommandoer
- Digitale indgange (kontakter, relæer)
- SleepTimer, etc. etc.

Actions: Du kan udføre følgende handlinger:

- IR signaler til styring af audio/video produkter, lys, gardiner, aircondition, ild-steder og meget andet.
- 2-tråds RS485 BusKommandoer
- RS232 kommando (2.400-38.400 bps)
- X10 lysnet signaler (lysniveauer)
- PC/kontroller kommandoer
- Digitale outputs, relæer, etc.

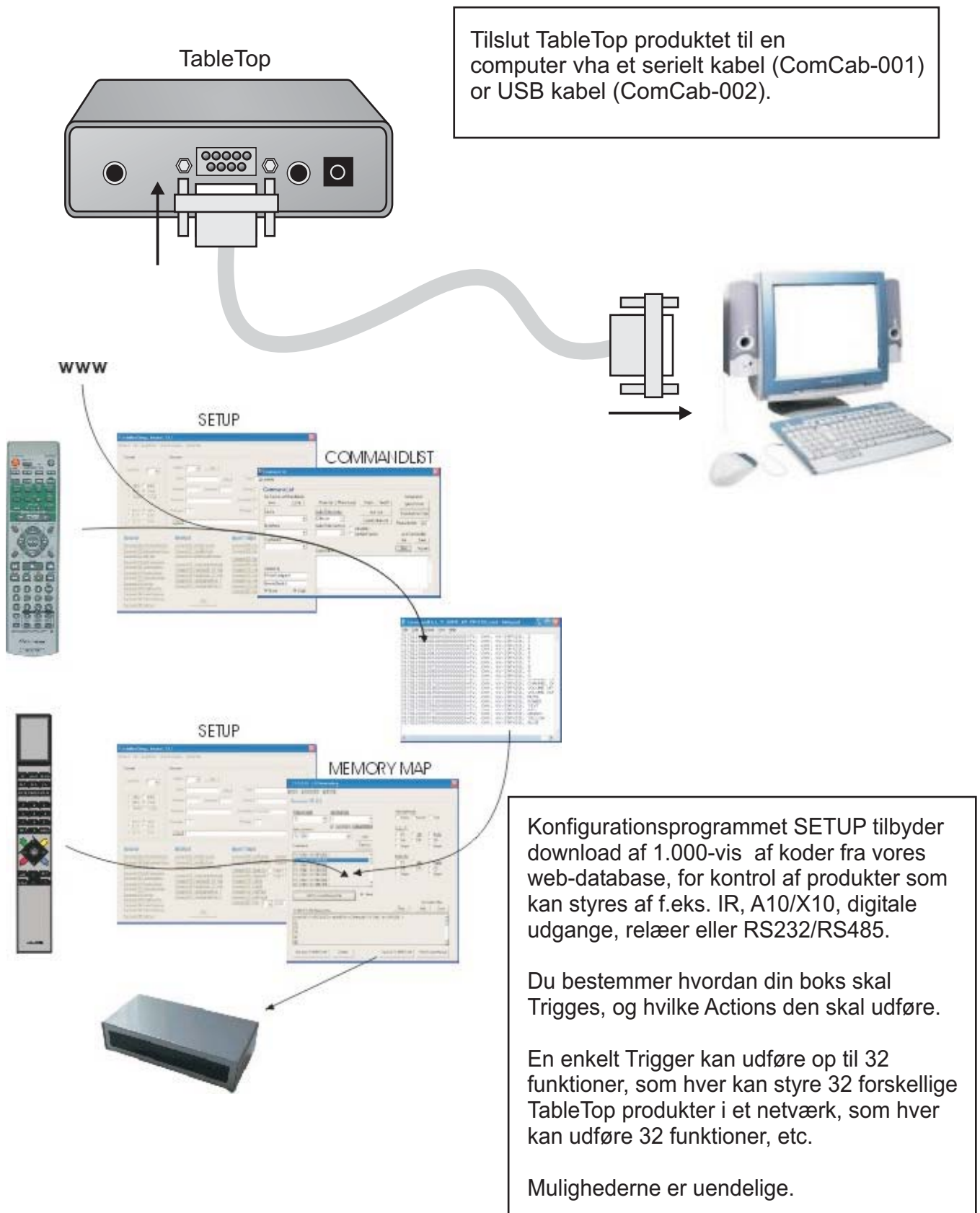
TT455-RT-238

Er en universal signal konverter og vores bedste produkt hvis du ønsker at styre apparater som kan betjenes med et infrarødt signal, relæer, X10 signaler, digitale udgange eller RS485/RS232. TT455-RT-238 kan sende en kommando eller en BusKommando til en computer/kontroller når en Trigger detekteres hvilket yderligere giver mulighed for fuld kontrol over alle funktioner og hændelser.

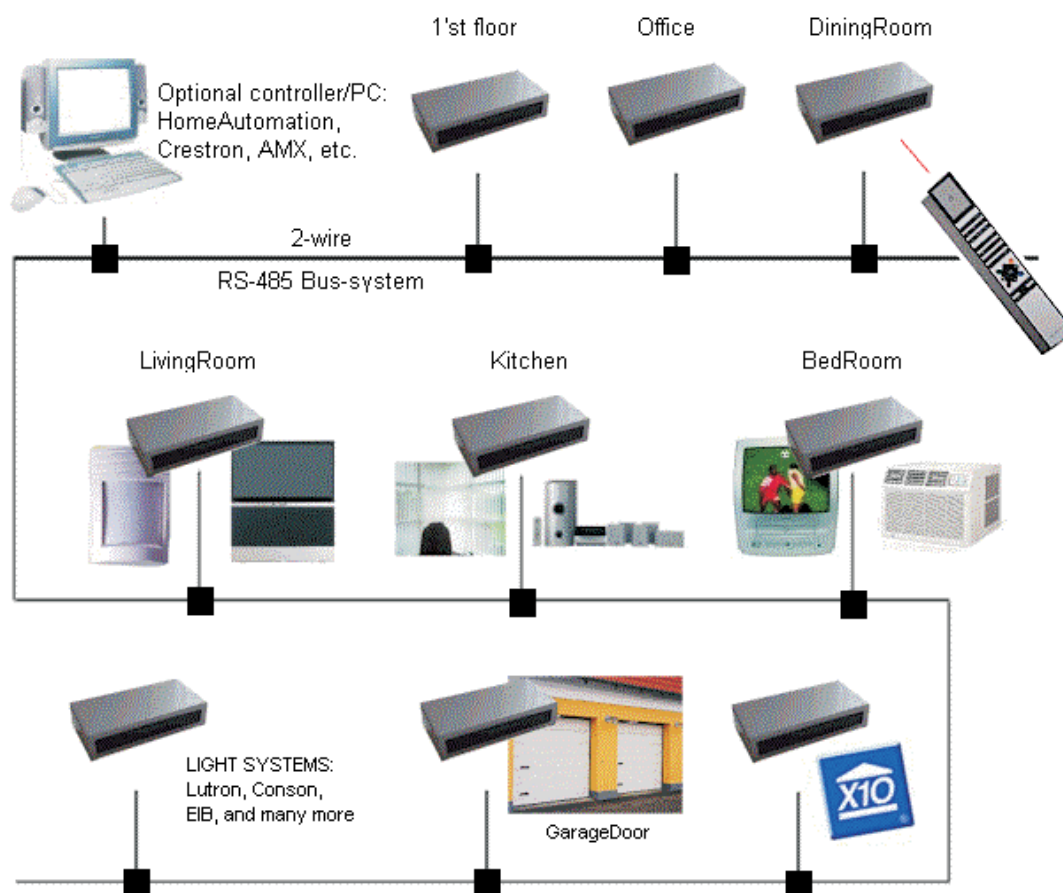
Triggers and Actions



Computer konfigureres



Sådan bruges vores produkter



STAND-ALONE KONVERTER

En Mac eller PC skal bruges til at konfigurere dit system. Når din TableTop er konfigureret, kan du valgfrit frakoble computeren hvorefter TableTop'en arbejder videre på egen hånd.

COMPUTER STYRING

Hvis du lader TableTop'en forblive sluttet til en Mac/PC/computer eller en AMX/Crestron kontroller, kan du stort set styre et ubegrænset antal funktioner ... herunder musik, film, sms, web-browsing, lys, gardiner, garageport, kamera, osv. osv. ... f.eks. vha. LinTronic programmet HomeAutomation.

LONG-RANGE NETWORK

Den indbyggede industrielle 2-tråds RS485 data- og netværks-bus, gør det muligt for TableTop produkter at samarbejde og styre apparater over hele dit hjem. Enten vha. X10 lys-net signaler eller vha. LinTronic BusKommandoer som sender instruktioner direkte til en bestemt TableTop (adresse 1-32) eller som en broadcast instruktion til alle TableTop's i netværket (adr. 99).

BusKommandoerne gør det muligt at sende styre-signaler rundt i hele huset, triggeret af f.eks. Telefonlinie signaler, bevægelses detektorer, fjernbetjening, kontakter, X10 signaler, osv.

ÅBNE ELLER SKJULTE INSTALLATIONER

Vores produkter kan sidde fremme eller de kan gemmes af vejen.

TILBEHØR

Vi udvikler konstant nyt tilbehør som kan optimere din installation:

TT-IR-8078030 - plasma beskyttet IR modtager, designet af B&O.

TT-IR-0455 - extern miniature IR modtager for B&O fj. betjening.

TT-IR-Distributor - tilbyder at du kan styre et ubegrænset antal apparater i det samme kabinet.

TT-RS232-TBx - termineringsblok med skrue-terminaler, som giver let adgang til de 9 forbindelser i RS232 stikket (indgange, udgange, RS232, RS485)

Åbne eller skjulte installationer

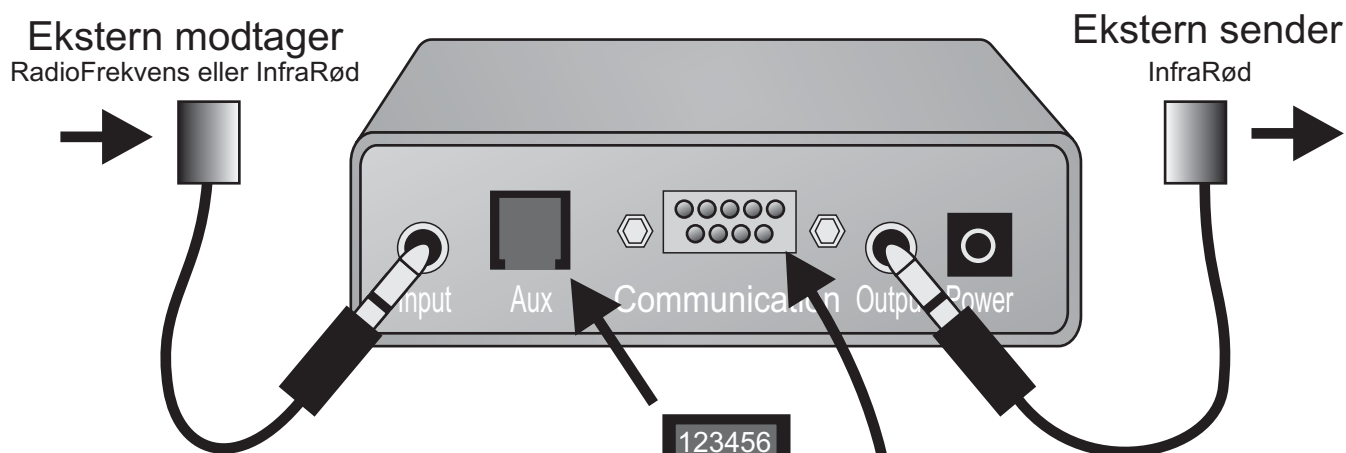
Åbne installationer



Skjulte installationer

Eksterne forbindelser

InfraRød modtager og kraftig sender i fronten



DIGITALE INDGANGE

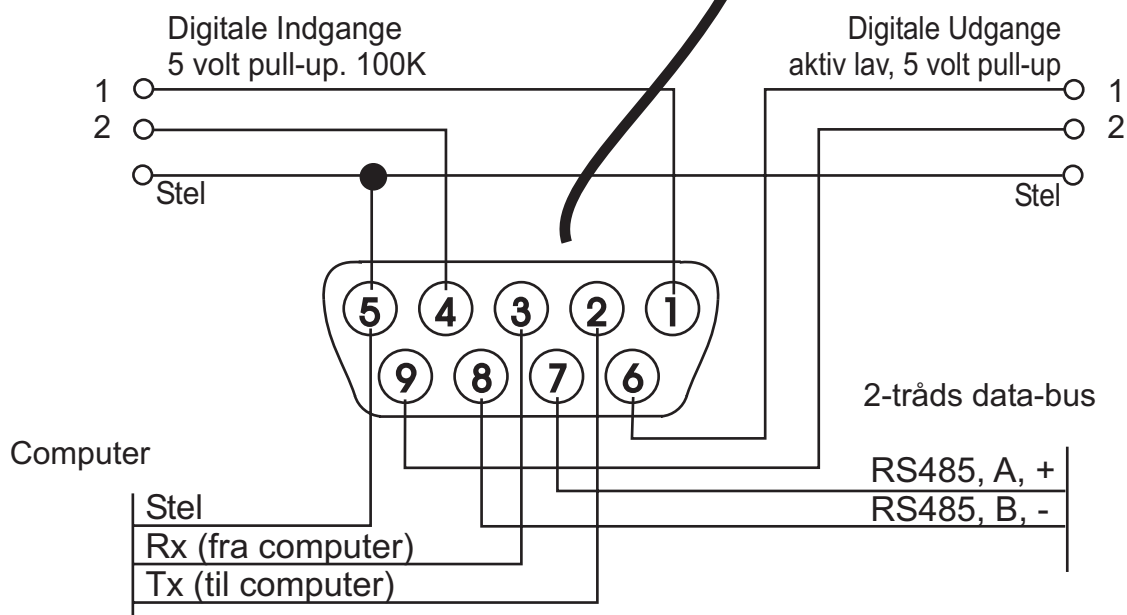
Programmerbar reaktion, computer overvåget, relæer, Telefon-signaler, PIR bevægelses detektor, kontakter, m.m.



- 1 = Unused
- 2 = Aux Out
- 3 = Aux In 1
- 4 = Ground
- 5 = Aux In 2
- 6 = Unused

DIGITAL OUTPUTS

Computer controlled, Remote controlled, Conson databus, Relay, etc.



Printkort dimensioner

OEM kunder kan købe printkortet separat for indbygning i egne produkter.

